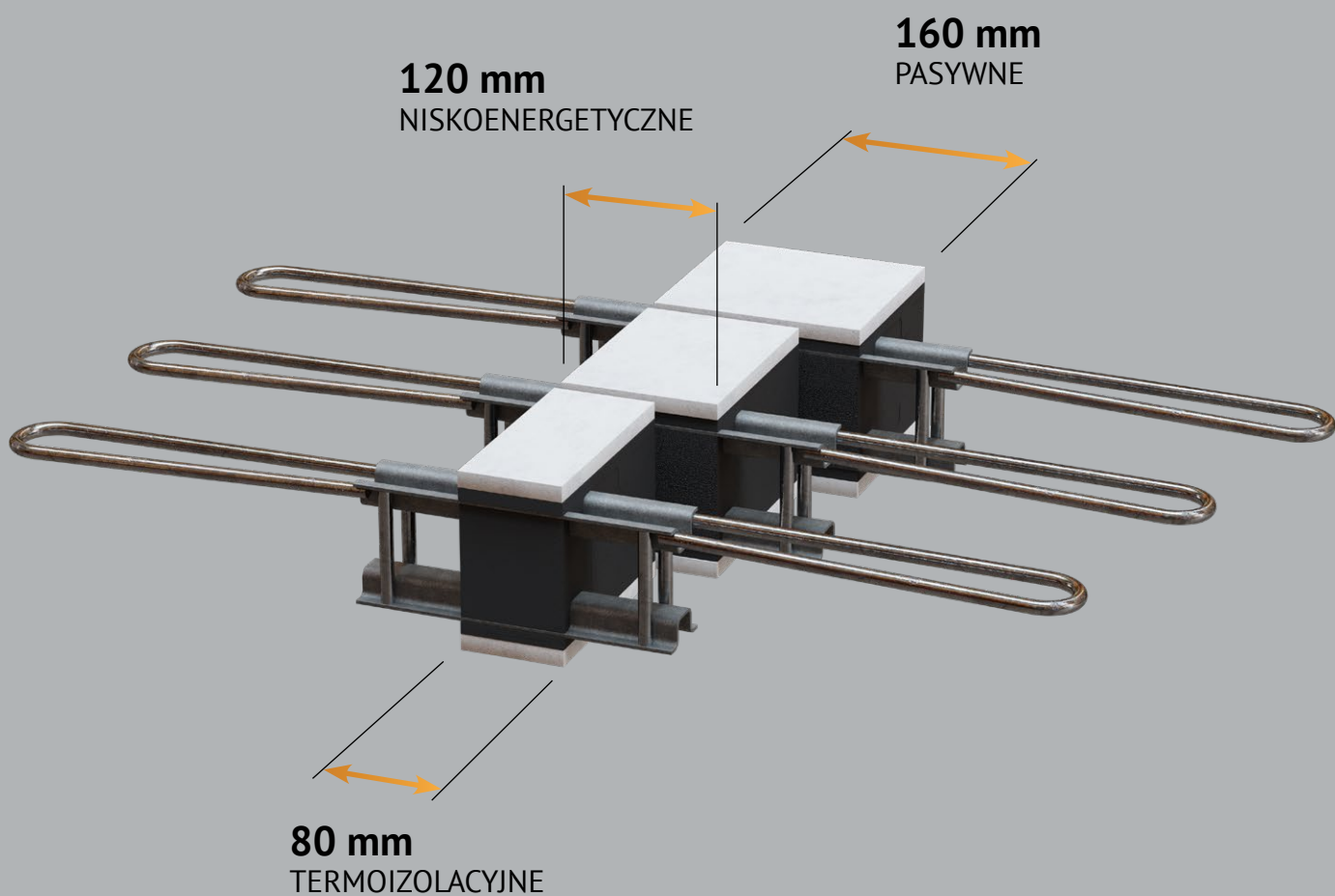


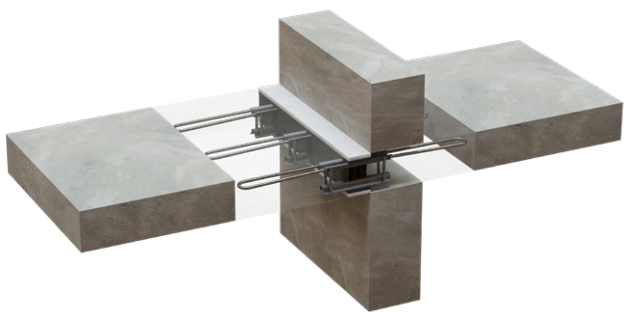
T
TIPOMEGA
ŁĄCZNIKI BALKONOWE
KLASY PREMIUM



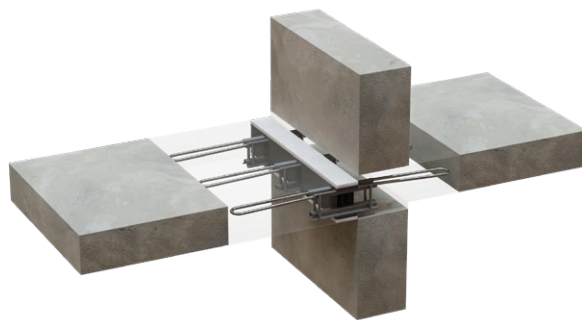
– BROSZURA INFORMACYJNA –
POŁĄCZENIE ŻELBET - ŻELBET

STYCZEŃ 2022

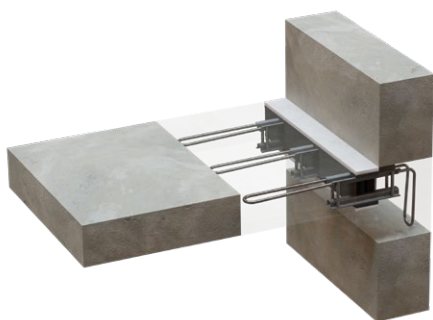
tipomega.eu



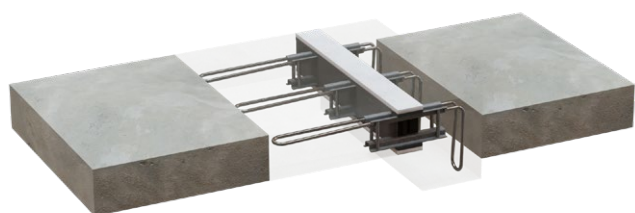
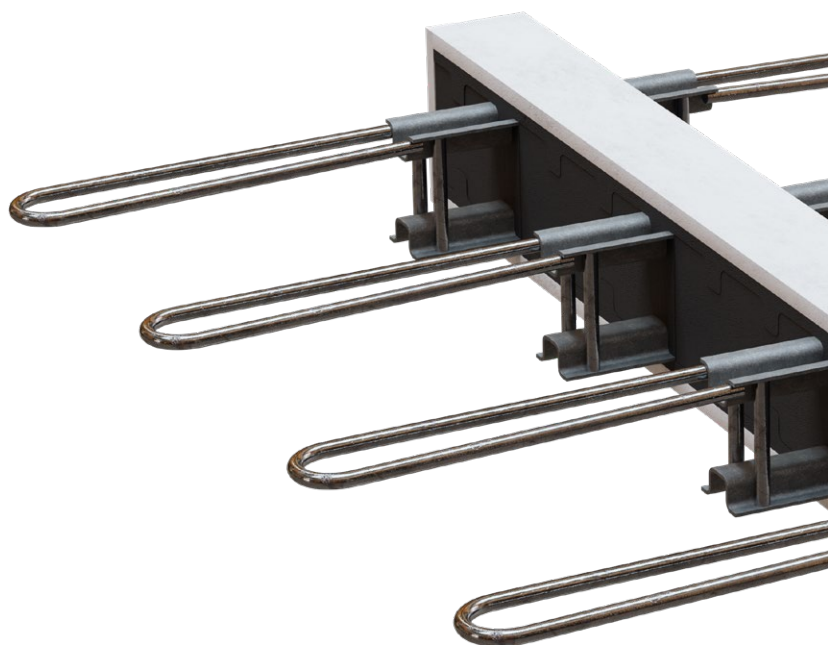
Górny poziom balkonu i stropu znajdują się na tej samej rzędnej.



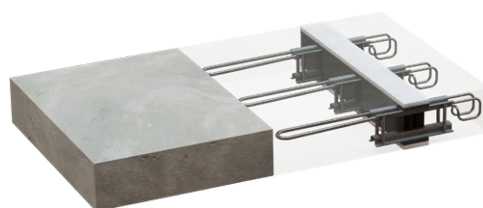
Górny poziom balkonu jest obniżony względem górnego poziomu stropu.



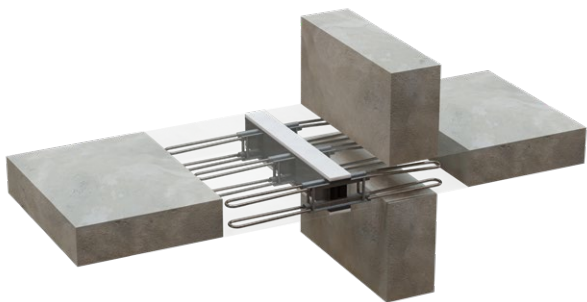
Ściana żelbetowa znajduje się poniżej poziomu balkonu;
minimalna szerokość ściany – 180 mm.



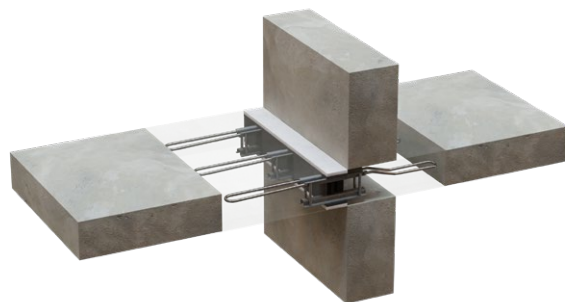
Belka żelbetowa znajduje się poniżej poziomu balkonu;
minimalne wymiary belki: szerokość – 180 mm,
wysokość – 360 mm.



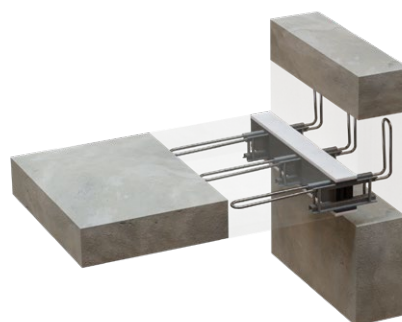
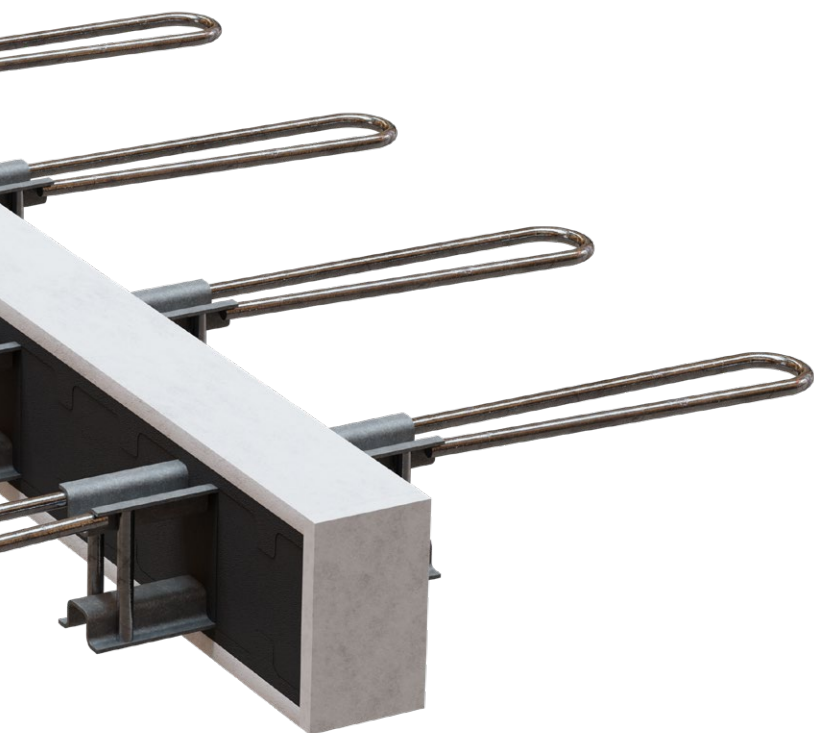
Kotwienie w dół w belce żelbetowej o niewielkich
wymiarach: szerokość – 240 mm, wysokość – 160 mm.



Górny poziom balkonu i stropu znajdują się na tej samej rzędnej; łączniki TIPOMEGA® przenoszą momenty zginające oraz siły tnące w kierunku dodatnim i ujemnym.



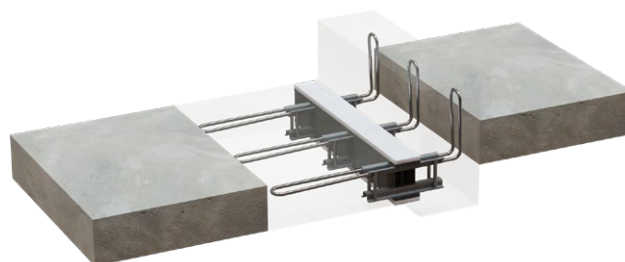
Górny poziom balkonu i stropu znajdują się na tej samej rzędnej; zastosowano pręt U2 ze względu na kolizję z sąsiednią ramką ułożoną prostopadle.



Ściana żelbetowa znajduje się powyżej poziomu balkonu; minimalna szerokość ściany – 180 mm.



Kotwienie w górę w belce żelbetowej o niewielkich wymiarach: szerokość – 240 mm, wysokość – 90 mm powyżej górnego poziomu balkonu.



Belka żelbetowa znajduje się powyżej poziomu balkonu; minimalne wymiary belki: szerokość – 180 mm, wysokość – 360 mm.



TIPOMEGA P.S.A.
ul. Trzy Lipy 3, 80-172 Gdańsk
(budynek Gdańskiego Parku Naukowo-Technologicznego)
kontakt@tipomega.eu
tipomega.eu